

PlaneLight recessed

Familie code PLA
MONTAGE HANDLEIDING



Productomschrijving

Led inbouw armatuur. De behuizing is vervaardigd uit hoogwaardig geëxtrudeerd aluminium geschikt voor buitentoepassingen. Alle bevestigingselementen zijn vervaardigd uit duurzaam corrosiebestendig materiaal om een lange en onderhoudsvrije levensduur te garanderen. Het toestel is eveneens voorzien van een valbeveiligingskabel.

Speciaal ontwikkelde led modules met hoge efficiëntie zijn geïntegreerd in een vocht en stof dichte behuizing voorzien van slagvast UV bestendig Polycarbonaat (co-extrusie). Het polycarbonaat kan op vraag vervangen worden door gehard glas. Door gebruik te maken van reflectoren in combinatie met mirco-prismatische materialen wordt het licht in een specifieke richting uitgestraald om zo tot de meest optimale distributies te komen en een optimaal comfort voor de gebruiker te garanderen, zowel symmetrische als asymmetrische distributies zijn mogelijk

Door zijn flexibiliteit kan dit toestel ingezet worden in diverse applicaties zoals tunnels, onderdoorgangen, voetgangers zones, fietstunnels, metro en trein infrastructures. De driver kan zowel geïntegreerd worden of extern worden geplaatst.

ELEKTRISCHE INFORMATIE

Nominale spanning	220-240V - 50-60 Hz
Elektrische isolatieklasse	Klasse I of Klasse II
Arbeidsfactor (@ vollast)	0.9 @100% - 0.85@20%
Aansturing	DALI 2 of geen
Maximaal dimniveau	10%

WERKINGS CONDITIES

Temperatuur bereik	-25°C - +35°C
--------------------	---------------

SPECIFICATIES LEDS

Levensduur	100Khours @ Ta35°C
Kleur	4000K (3000K - 5000K optional)
CRI	>80
Type LED	mid power

OPTIES

Ander type aansluitingen of bekabeling op aanvraag

CONSTRUCTIE

Behuizing	Geëxtrudeerd aluminium geanodiseerd
Optische eenheid	Polycarbonaat, UV-bestendig
Bekabeling	Rook arm, geen Hologeen
Connectie	Plug&play connectoren
Brandbestendigheid	Niet voor montage op brandbare oppervlakken
Vervangbaarheid lichtbron	Ja enkel door een gespecialiseerde dienstverlener
Vervangbaarheid driver	Ja enkel door een gespecialiseerde dienstverlener
Voeding	Interne driver
Bevestiging / steunbeugels	Roestvast staal
Elektrische aansluiting	Plug & Play IP68
Vocht en stof bestendigheid	IP65
Mechanische bescherming	IK08

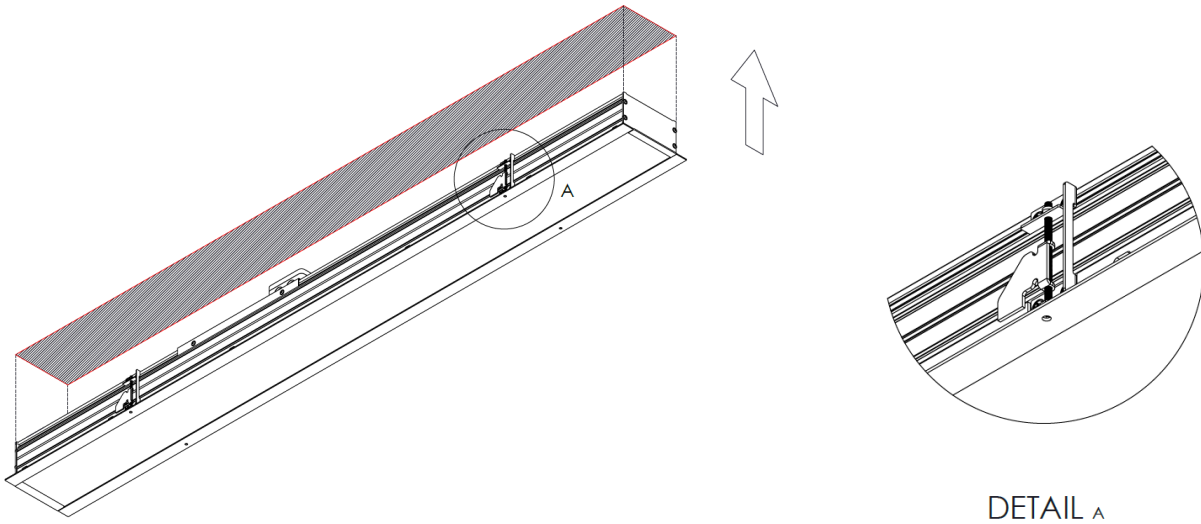
NORMEN

EN 60598-1
EN 55015, EN 61000-3-2
Constructie en testen volgens ENEC-procedures
Volledig recyclebare materialen
Ontwerp volgens Cradle to Cradle concept
CE-markering

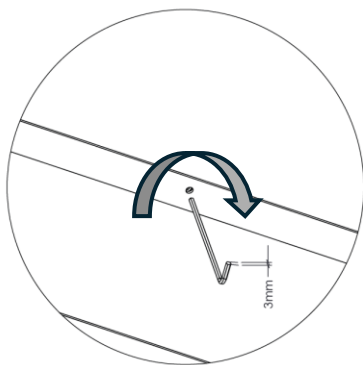
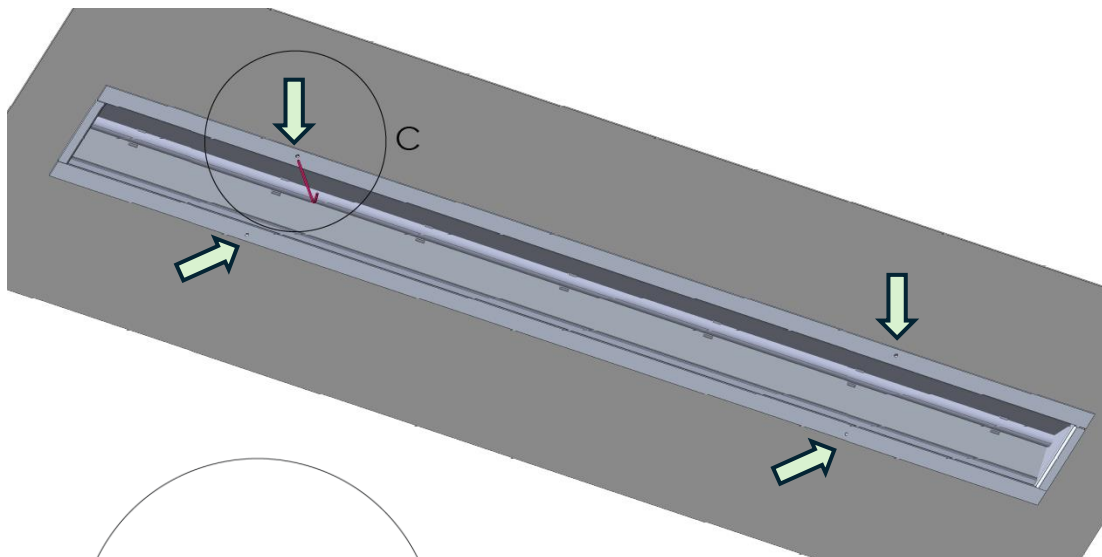
MONTAGE

Toestel in inbouwopening plaatsen

Afmetingen opening PLA150 in mm 1525 x 148
 Afmetingen opening PLA075 in mm 775 x 148

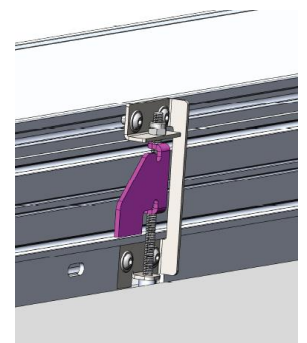


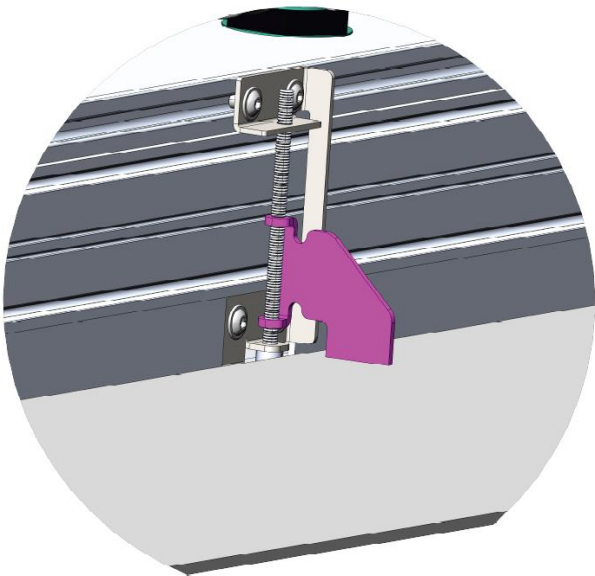
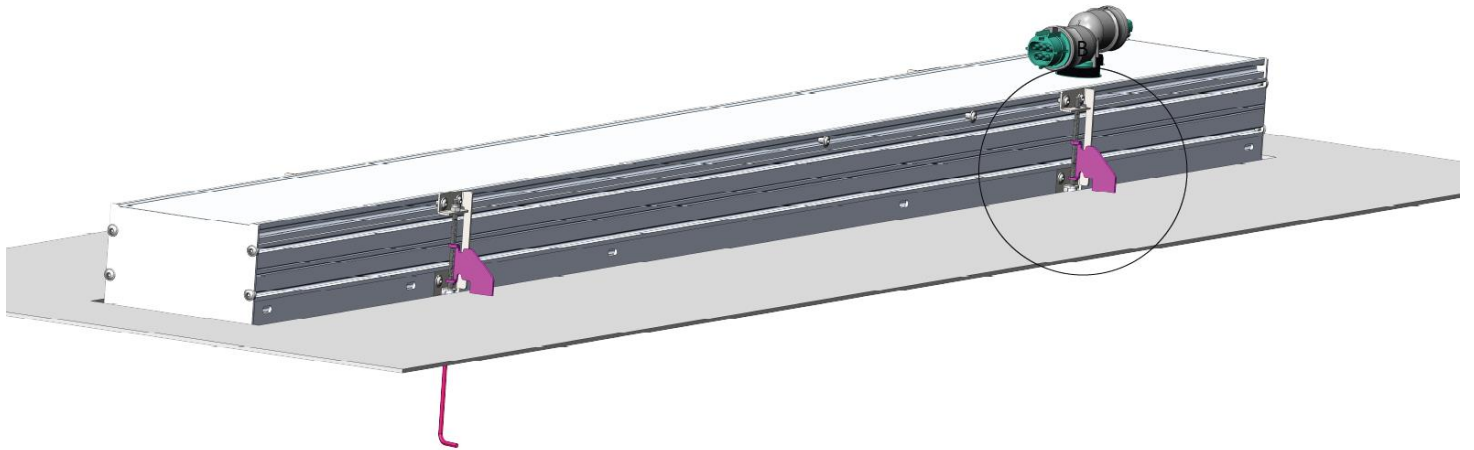
Zes kant sleutel (3mm) in voorziene openingen steken (4x) en aandraaien tot het toestel mooi aansluit op het vlak



DETAIL C

Tijdens het aandraaien komt de vleugel in open positie





DETAIL B

Positie vleugel in open
toestand, maximale
plaatdikte 10mm