

Familie code PLA075



Productomschrijving

Led inbouw armatuur. De behuizing is vervaardigd uit hoogwaardig geëxtrudeerd aluminium geschikt voor buitentoepassingen. Alle bevestigingselementen zijn vervaardigd uit duurzaam corrosiebestendig materiaal om een lange en onderhoudsvrije levensduur te garanderen. Het toestel is eveneens voorzien van een valbeveiligingskabel.

Speciaal ontwikkelde led modules met hoge efficiëntie zijn geïntegreerd in een vocht en stof dichte behuizing voorzien van slagvast UV bestendig Polycarbonaat (co-extrusie). Het polycarbonaat kan op vraag vervangen worden door gehard glas. Door gebruik te maken van reflectoren in combinatie met mirco-prismatische materialen wordt het licht in een specifieke richting uitgestraald om zo tot de meest optimale distributies te komen en een optimaal comfort voor de gebruiker te garanderen, zowel symmetrische als asymmetrische distributies zijn mogelijk.

Door zijn flexibiliteit kan dit toestel ingezet worden in diverse applicaties zoals tunnels, onderdoorgangen, voetgangerszones, fietstunnels, metro en trein infrastructuur. De driver kan zowel geïntegreerd worden of extern worden geplaatst.

ELEKTRISCHE INFORMATIE

Nominale spanning	220-240V - 50-60 Hz
Elektrische isolatieklasse	Klasse I of Klasse II
Arbeidsfactor (@ vollast)	0.9 @100% - 0.85@20%
Aansturing	DALI 2 of geen
Maximaal dimniveau	10%

WERKINGS CONDITIES

Temperatuur bereik	-25°C - +35°C
--------------------	---------------

SPECIFICATIES LEDS

Levensduur	L90B10 100Khours @ Ta35°C
Kleur	4000K (2700K to 5000K optional)
CRI	>80
Type LED	mid power

OPTIES

Ander type aansluitingen of bekabeling op aanvraag
RAL kleur op aanvraag, standaard RAL 7035

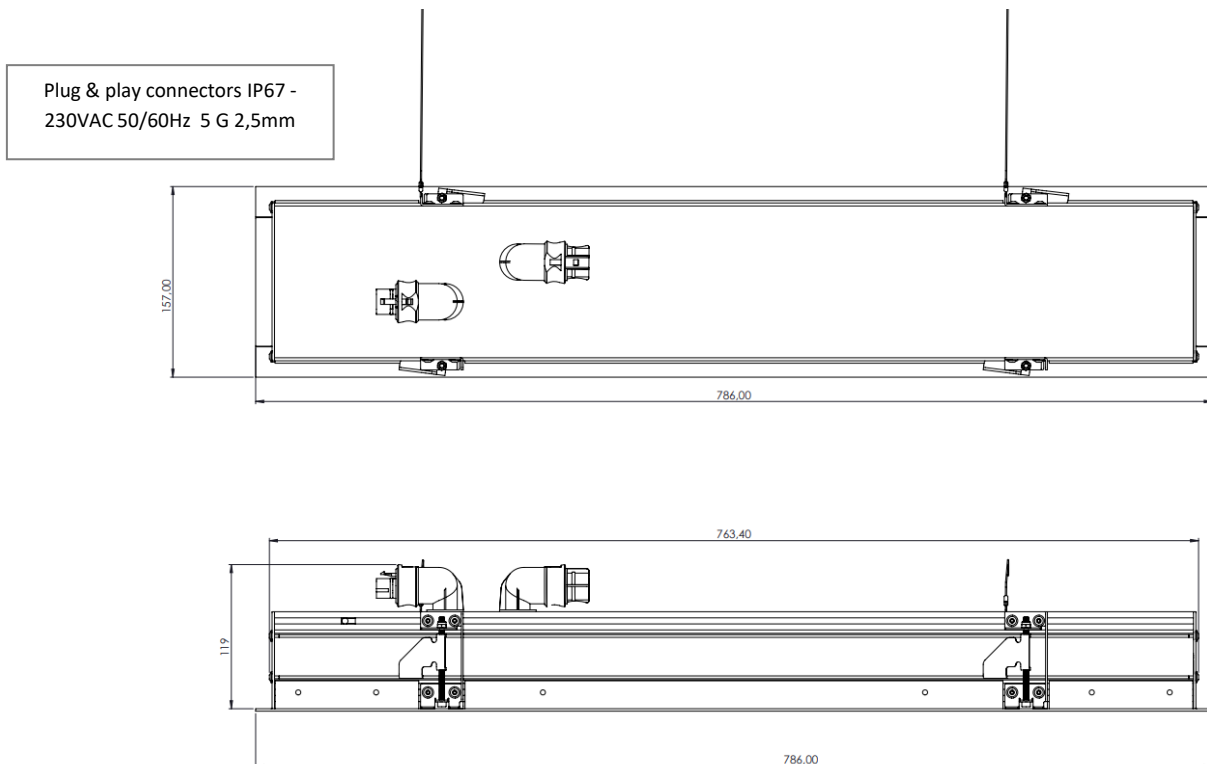
CONSTRUCTIE

Behuizing	Geëxtrudeerd aluminium geanodiseerd
Optische eenheid	PMMA / Polycarbonaat, UV-bestendig
Bekabeling	Rook arm, geen Hologeen
Connectie	Plug&play connectoren
Brandbestendigheid	Niet voor montage op brandbare oppervlakken
Vervangbaarheid lichtbron	Ja enkel door een gespecialiseerde dienstverlener
Vervangbaarheid driver	Ja enkel door een gespecialiseerde dienstverlener
Voeding	Interne driver
Bevestiging / steunbeugels	Roestvast staal/Magnelis
Elektrische aansluiting	Plug & Play IP68
Vocht en stof bestendigheid	IP65
Mechanische bescherming	IK08 PMMA / IK10 PC (PC = standaard)

NORMEN

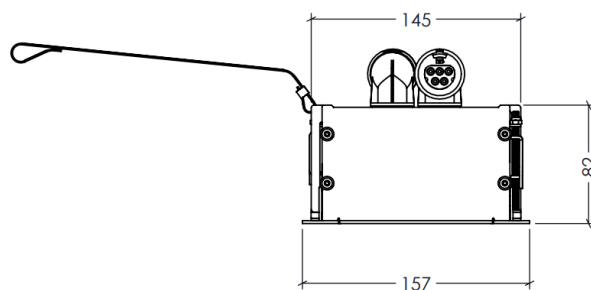
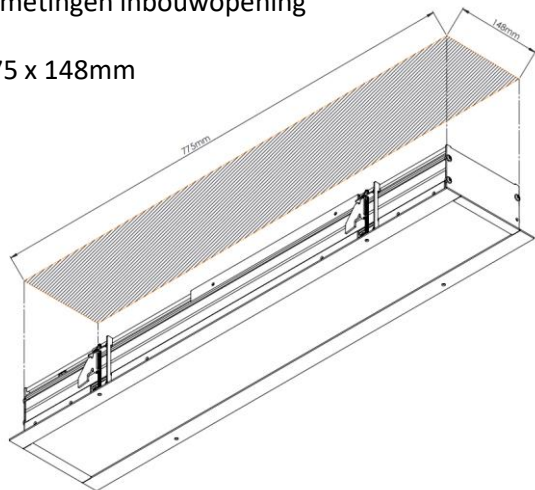
EN 60598-1
EN 55015, EN 61000-3-2
Constructie en testen volgens ENEC-procedures
Volledig recyclebare materialen
Ontwerp volgens Cradle to Cradle concept
CE-markering

Afmetingen in mm L x B x H 786 x 157 x 120

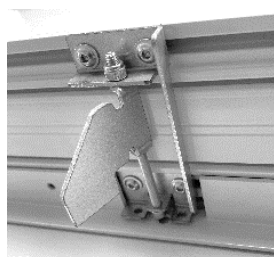


Afmetingen inbouwopening

775 x 148mm



Inbouw fixatie detail (zwenkbare stelklem)



Plug & Play connectors IP68

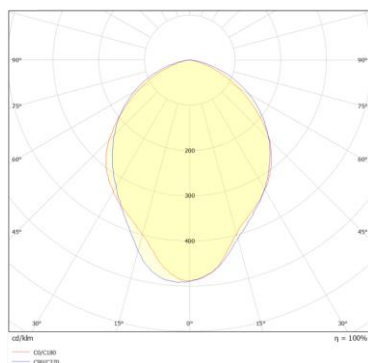


Micro-prismatische afwerking

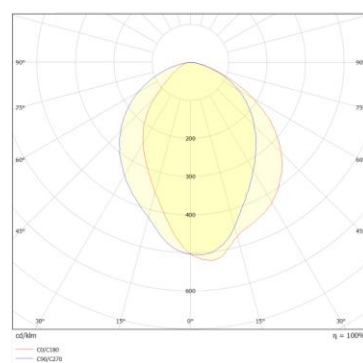


LICHT VERDELING

Distributie Symmetrisch



Distributie Asymmetrisch

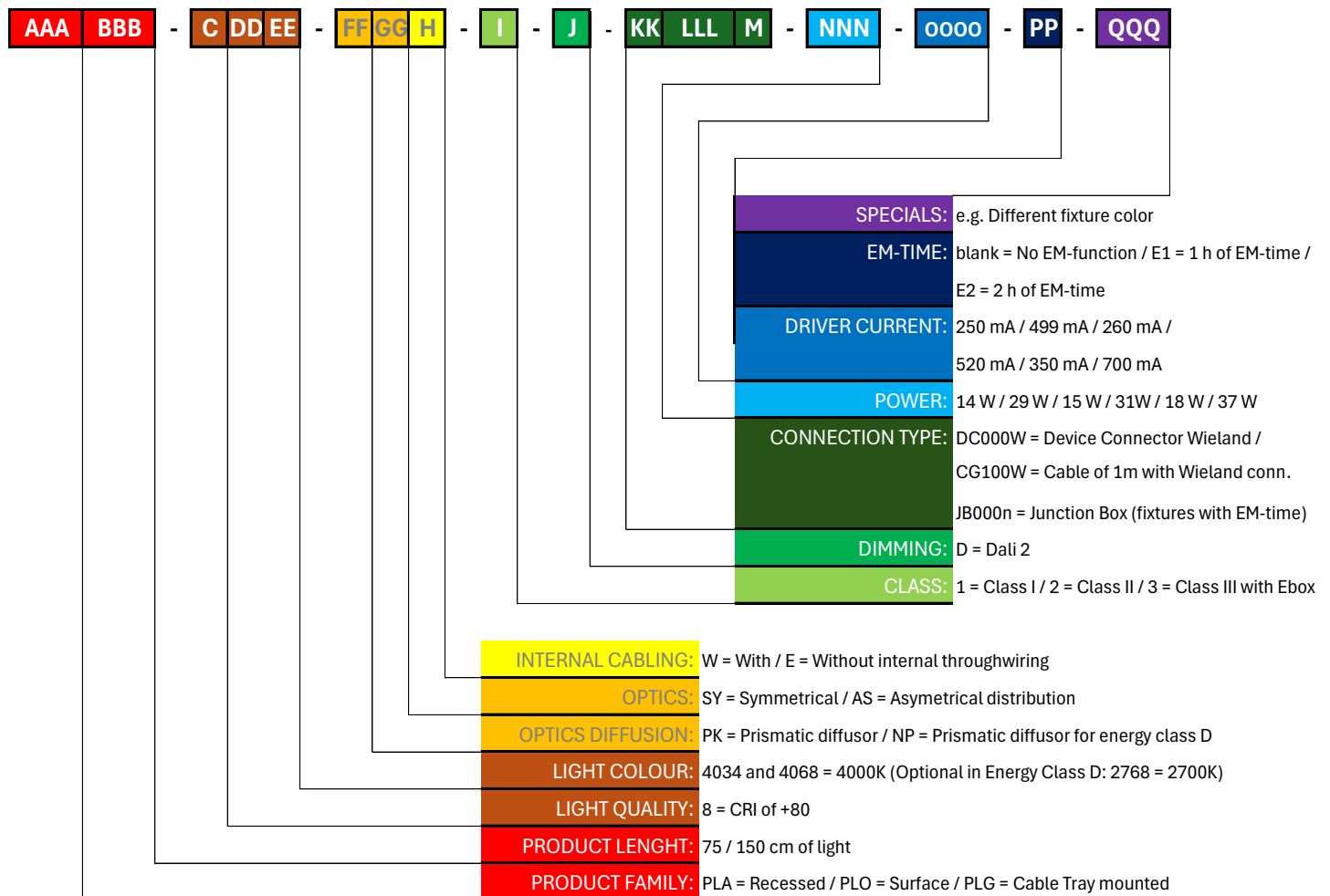


BB Planelight

Family code: PLA = Recessed
 PLO = Surface mounted
 PLG = Cable Tray mounted

NOMENCLATURE

Description and possibilities



Configurations	Energy Class	Dimensions	Weight	Power	Lumen	Lumen/Watt
<i>Recessed</i>						
PLA075-84034-PKASx-x-D-xxxxx-015-0260-xx	Class F	786 x 157 x 120 mm	7 kg	15,3 W	1378 lm	90 lm/W
PLA075-84034-PKSYx-x-D-xxxxx-015-0260-xx	Class F	786 x 157 x 120 mm	7 kg	15,3 W	1510 lm	99 lm/W
PLA075-84068-PKASx-x-D-xxxxx-014-0250-xx	Class F	786 x 157 x 120 mm	7 kg	14,3 W	1378 lm	96 lm/W
PLA075-84068-PKSYx-x-D-xxxxx-014-0250-xx	Class F	786 x 157 x 120 mm	7 kg	14,3 W	1510 lm	106 lm/W
PLA075-8xxxx-NPASx-x-D-xxxxx-018-0350-xx	Class D	786 x 157 x 120 mm	7 kg	18,5 W	2500 lm	135 lm/W
PLA075-8xxxx-NPSYx-x-D-xxxxx-018-0350-xx	Class D	786 x 157 x 120 mm	7 kg	18,5 W	2552 lm	138 lm/W

PLA150-84034-PKASx-x-D-xxxxxx-031-0520-xx	Class F	1536 x 157 x 120 mm	12 kg	30,7 W	2756 lm	90 lm/W
PLA150-84034-PKSYx-x-D-xxxxxx-031-0520-xx	Class F	1536 x 157 x 120 mm	12 kg	30,7 W	3021 lm	99 lm/W
PLA150-84068-PKASx-x-D-xxxxxx-029-0499-xx	Class F	1536 x 157 x 120 mm	12 kg	28,5 W	2756 lm	96 lm/W
PLA150-84068-PKSYx-x-D-xxxxxx-029-0499-xx	Class F	1536 x 157 x 120 mm	12 kg	28,5 W	3021 lm	106 lm/W
PLA150-8xxxx-NPASx-x-D-xxxxxx-037-0700-xx	Class D	1536 x 157 x 120 mm	12 kg	37 W	5000 lm	135 lm/W
PLA150-8xxxx-NPSYx-x-D-xxxxxx-037-0700-xx	Class D	1536 x 157 x 120 mm	12 kg	37 W	5104 lm	138 lm/W

Configurations	Energy Class	Dimensions	Weight	Power	Lumen	Lumen/Watt
----------------	--------------	------------	--------	-------	-------	------------

Surface mounted

PLO075-84034-PKASx-x-D-xxxxxx-015-0260-xx	Class F	760 x 130 x 120 mm	7 kg	15,3 W	1378 lm	90 lm/W
PLO075-84034-PKSYx-x-D-xxxxxx-015-0260-xx	Class F	760 x 130 x 120 mm	7 kg	15,3 W	1510 lm	99 lm/W
PLO075-84068-PKASx-x-D-xxxxxx-014-0250-xx	Class F	760 x 130 x 120 mm	7 kg	14,3 W	1378 lm	96 lm/W
PLO075-84068-PKSYx-x-D-xxxxxx-014-0250-xx	Class F	760 x 130 x 120 mm	7 kg	14,3 W	1510 lm	106 lm/W
PLO075-8xxxx-NPASx-x-D-xxxxxx-018-0350-xx	Class D	786 x 157 x 120 mm	7 kg	18,5 W	2500 lm	135 lm/W
PLO075-8xxxx-NPSYx-x-D-xxxxxx-018-0350-xx	Class D	786 x 157 x 120 mm	7 kg	18,5 W	2552 lm	138 lm/W

PLO150-84034-PKASx-x-D-xxxxxx-031-0520-xx	Class F	1510 x 130 x 120 mm	12 kg	30,7 W	2756 lm	90 lm/W
PLO150-84034-PKSYx-x-D-xxxxxx-031-0520-xx	Class F	1510 x 130 x 120 mm	12 kg	30,7 W	3021 lm	99 lm/W
PLO150-84068-PKASx-x-D-xxxxxx-029-0499-xx	Class F	1510 x 130 x 120 mm	12 kg	28,5 W	2756 lm	96 lm/W
PLO150-84068-PKSYx-x-D-xxxxxx-029-0499-xx	Class F	1510 x 130 x 120 mm	12 kg	28,5 W	3021 lm	106 lm/W
PLO150-8xxxx-NPASx-x-D-xxxxxx-037-0700-xx	Class D	1536 x 157 x 120 mm	12 kg	37 W	5000 lm	135 lm/W
PLO150-8xxxx-NPSYx-x-D-xxxxxx-037-0700-xx	Class D	1536 x 157 x 120 mm	12 kg	37 W	5104 lm	138 lm/W

Configurations	Energy Class	Dimensions	Weight	Power	Lumen	Lumen/Watt
----------------	--------------	------------	--------	-------	-------	------------

Cable Tray mounted

PLG075-84034-PKASx-x-D-xxxxxx-015-0260-xx	Class F	760 x 130 x 120 mm	7 kg	15,3 W	1378 lm	90 lm/W
PLG075-84034-PKSYx-x-D-xxxxxx-015-0260-xx	Class F	760 x 130 x 120 mm	7 kg	15,3 W	1510 lm	99 lm/W
PLG075-84068-PKASx-x-D-xxxxxx-014-0250-xx	Class F	760 x 130 x 120 mm	7 kg	14,3 W	1378 lm	96 lm/W
PLG075-84068-PKSYx-x-D-xxxxxx-014-0250-xx	Class F	760 x 130 x 120 mm	7 kg	14,3 W	1510 lm	106 lm/W
PLG075-8xxxx-NPASx-x-D-xxxxxx-018-0350-xx	Class D	786 x 157 x 120 mm	7 kg	18,5 W	2500 lm	135 lm/W
PLG075-8xxxx-NPSYx-x-D-xxxxxx-018-0350-xx	Class D	786 x 157 x 120 mm	7 kg	18,5 W	2552 lm	138 lm/W

PLG150-84034-PKASx-x-D-xxxxxx-031-0520-xx	Class F	1510 x 130 x 120 mm	12 kg	30,7 W	2756 lm	90 lm/W
PLG150-84034-PKSYx-x-D-xxxxxx-031-0520-xx	Class F	1510 x 130 x 120 mm	12 kg	30,7 W	3021 lm	99 lm/W
PLG150-84068-PKASx-x-D-xxxxxx-029-0499-xx	Class F	1510 x 130 x 120 mm	12 kg	28,5 W	2756 lm	96 lm/W
PLG150-84068-PKSYx-x-D-xxxxxx-029-0499-xx	Class F	1510 x 130 x 120 mm	12 kg	28,5 W	3021 lm	106 lm/W
PLG150-8xxxx-NPASx-x-D-xxxxxx-037-0700-xx	Class D	1536 x 157 x 120 mm	12 kg	37 W	5000 lm	135 lm/W
PLG150-8xxxx-NPSYx-x-D-xxxxxx-037-0700-xx	Class D	1536 x 157 x 120 mm	12 kg	37 W	5104 lm	138 lm/W