

Familie code PLA075



Productomschrijving

Led inbouw armatuur met noodunit met een autonomie van 1uur. De behuizing is vervaardigd uit hoogwaardig geëxtrudeerd aluminium geschikt voor buitentoepassingen. Alle bevestigingselementen zijn vervaardigd uit duurzaam corrosiebestendig materiaal om een lange en onderhoudsvrije levensduur te garanderen. Het toestel is eveneens voorzien van een valbeveiligingskabel.

Speciaal ontwikkelde led modules met hoge efficiëntie zijn geïntegreerd in een vocht en stof dichte behuizing voorzien van slagvast UV bestendig Polycarbonaat (co-extrusie). Het polycarbonaat kan op vraag vervangen worden door gehard glas. Door gebruik te maken van reflectoren in combinatie met mirco-prismatische materialen wordt het licht in een specifieke richting uitgestraald om zo tot de meest optimale distributies te komen en een optimaal comfort voor de gebruiker te garanderen, zowel symmetrische als asymmetrische distributies zijn mogelijk

Door zijn flexibiliteit kan dit toestel ingezet worden in diverse applicaties zoals tunnels, onderdoorgangen, voetgangers zones, fietstunnels, metro en trein infrastructuur. De driver kan zowel geïntegreerd worden of extern worden geplaatst.

ELEKTRISCHE INFORMATIE

Nominale spanning	220-240V - 50-60 Hz
Elektrische isolatieklasse	Klasse I of Klasse II
Arbeidsfactor (@ vollast)	0.9 @100% - 0.85@20%
Aansturing	DALI 2 of geen
Maximaal dimniveau	10%
Module EM converter	220-240V-50-60Hz DALI
Type batterij	LiFePO4 Batterij 1.5 – 9.0 Ah
Autonomie	1 uur / 2 uur in optie

WERKINGS CONDITIES

Temperatuur bereik	-25°C - +35°C
--------------------	---------------

SPECIFICATIES LEDS

Levensduur	100Khours @ Ta35°C
Kleur	4000K (3000K - 5000K optional)
CRI	>80
Type LED	mid power

OPTIES

Ander type aansluitingen of bekabeling op aanvraag

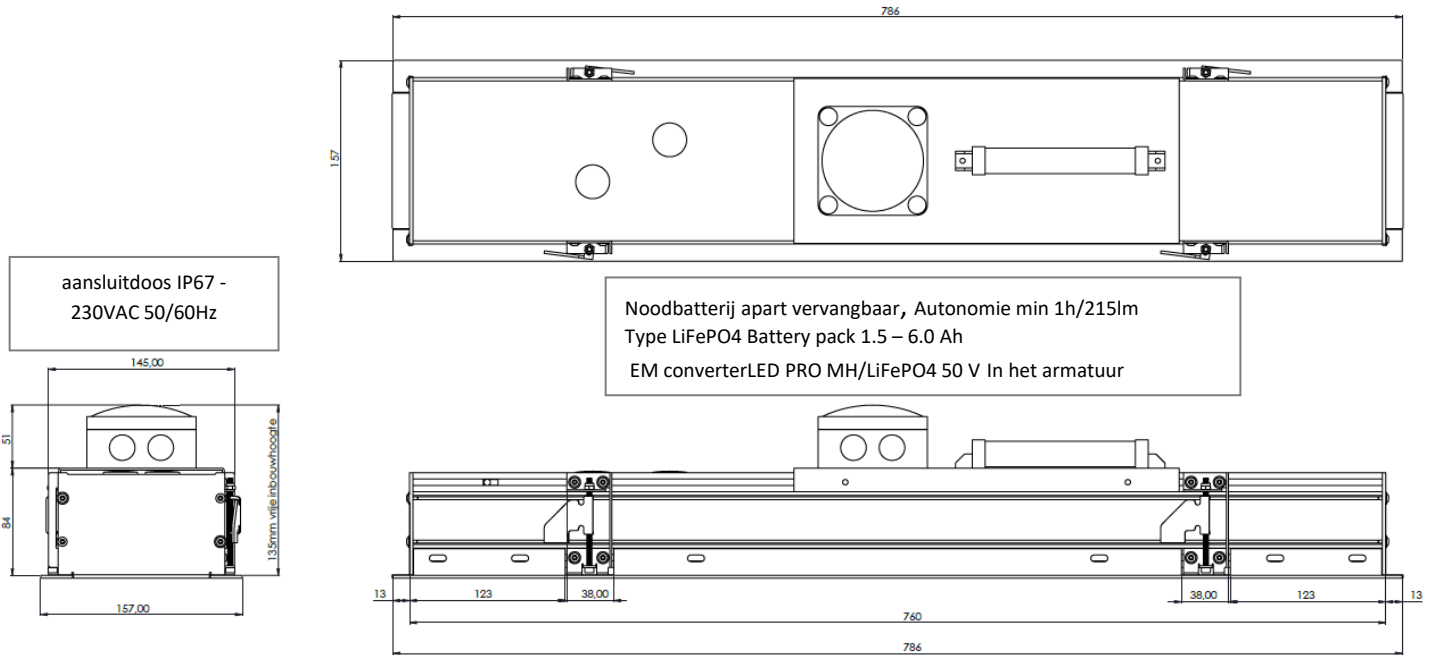
CONSTRUCTIE

Behuizing	Geëxtrudeerd aluminium geanodiseerd
Optische eenheid	Polycarbonaat, UV-bestendig
Bekabeling	Rook arm, geen Hologeen
Connectie	Aansluitdoos
Brandbestendigheid	Niet voor montage op brandbare oppervlakken
Vervangbaarheid lichtbron	Ja enkel door een gespecialiseerde dienstverlener
Vervangbaarheid driver	Ja enkel door een gespecialiseerde dienstverlener
Voeding	Interne driver en EM converter
Bevestiging / steunbeugels	Roestvast staal
Elektrische aansluiting	Via Aansluitdoos
Vocht en stof bestendigheid	IP65 toestel + converter, IP44 batterij
Mechanische bescherming	IK08

NORMEN

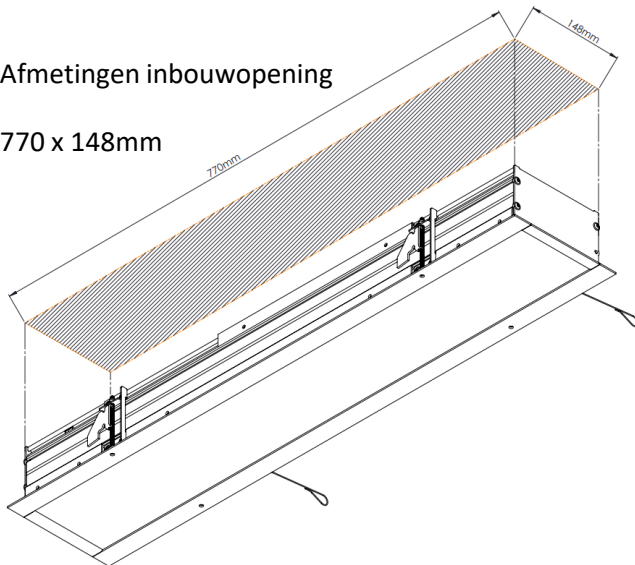
construcie volgens EN 60598-1, EN 60598-2-22
EN 55015, EN 61000-3-2
Constructie en testen volgens ENEC-procedures
Volledig recyclebare materialen
Ontwerp volgens Cradle to Cradle concept
CE-markering

Afmetingen in mm L x B x H 786 x 157 x 135

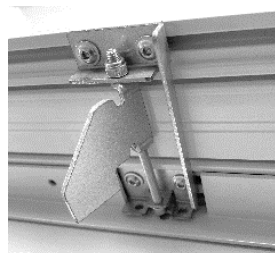


Afmetingen inbouwopening

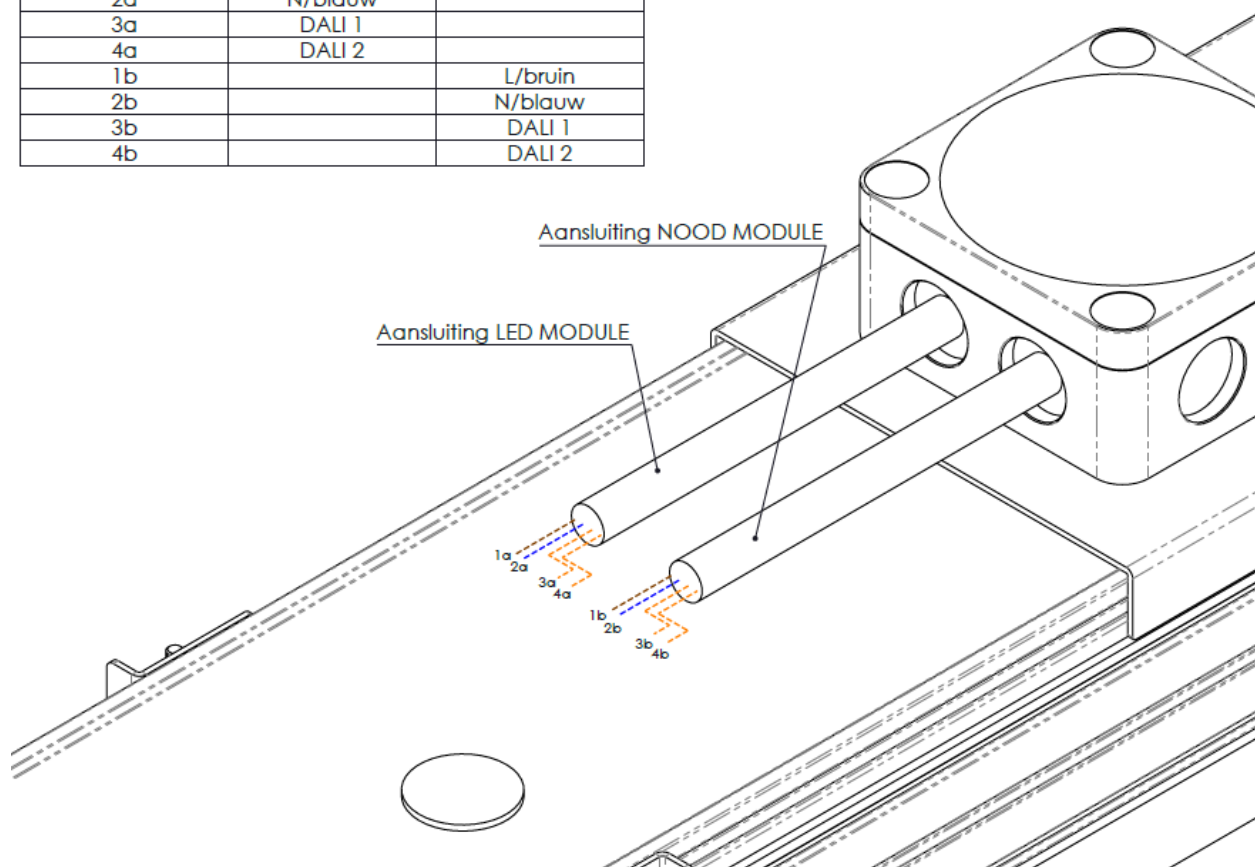
770 x 148mm



Inbouw fixatie detail (zwenkbare stelklem)

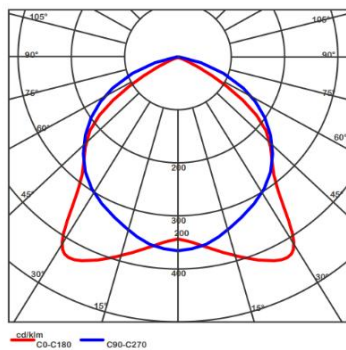


LABEL	LED MODULE	NOOD MODULE
1a	L/bruin	
2a	N/blauw	
3a	DALI 1	
4a	DALI 2	
1b		L/bruin
2b		N/blauw
3b		DALI 1
4b		DALI 2



LICHT VERDELING

Distributie Symmetrisch



Distributie Asymmetrisch

